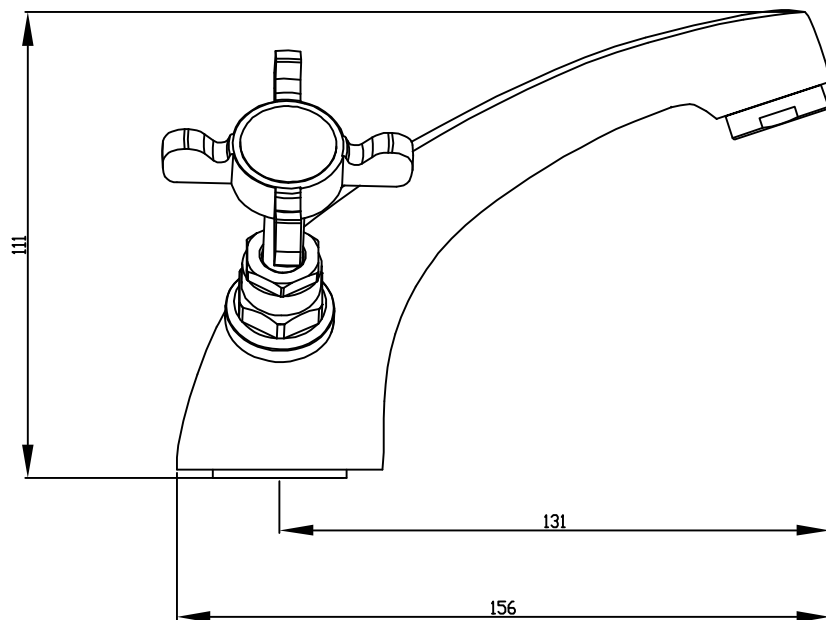
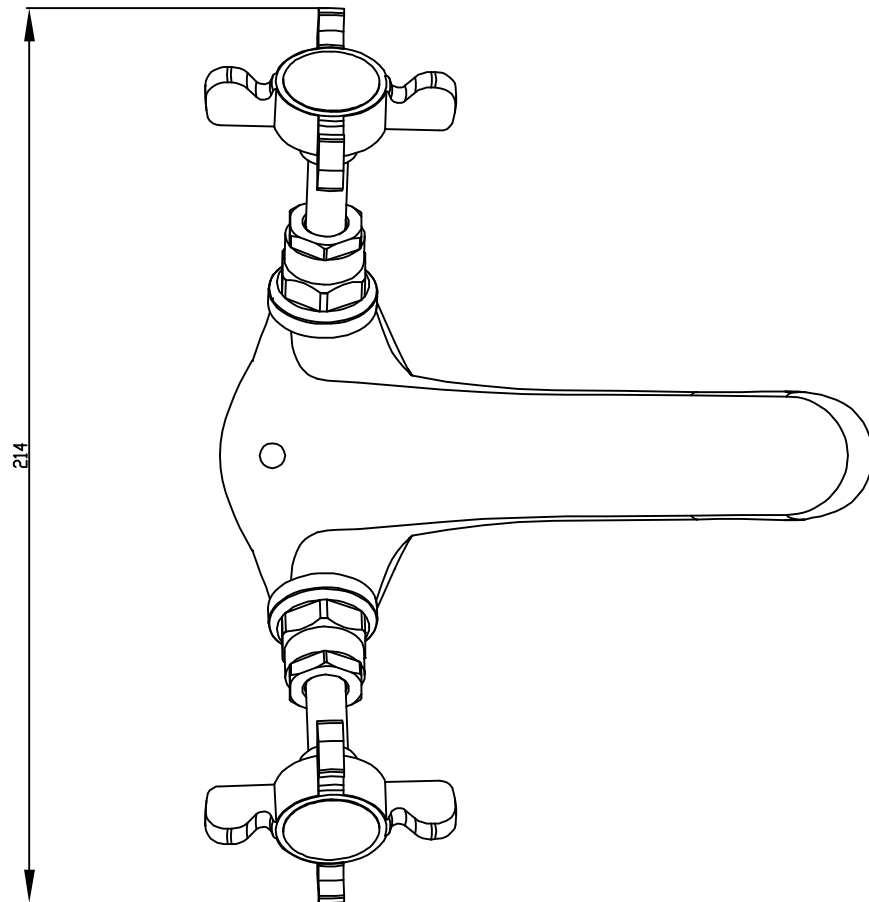


归档位置			
归档人			
自制 <input checked="" type="checkbox"/>	外协 <input type="checkbox"/>	外购 <input type="checkbox"/>	

加工表面  $\sqrt{3.2}$



未注尺寸公差(单位mm)	0以上-6	± 0.1	图号		绘图视角		设计		
	6以上-32	± 0.20	名称						
	32以上-120	± 0.30	客户图号	WE017	客户版次		制图		
	120以上-300	± 0.50	材质		伟强版次		审核		
	300以上	± 1.00	重量(g)		比例		核准		
			表面积		客户				

②					
①					
标记	修改记录	处数	日期	签名	