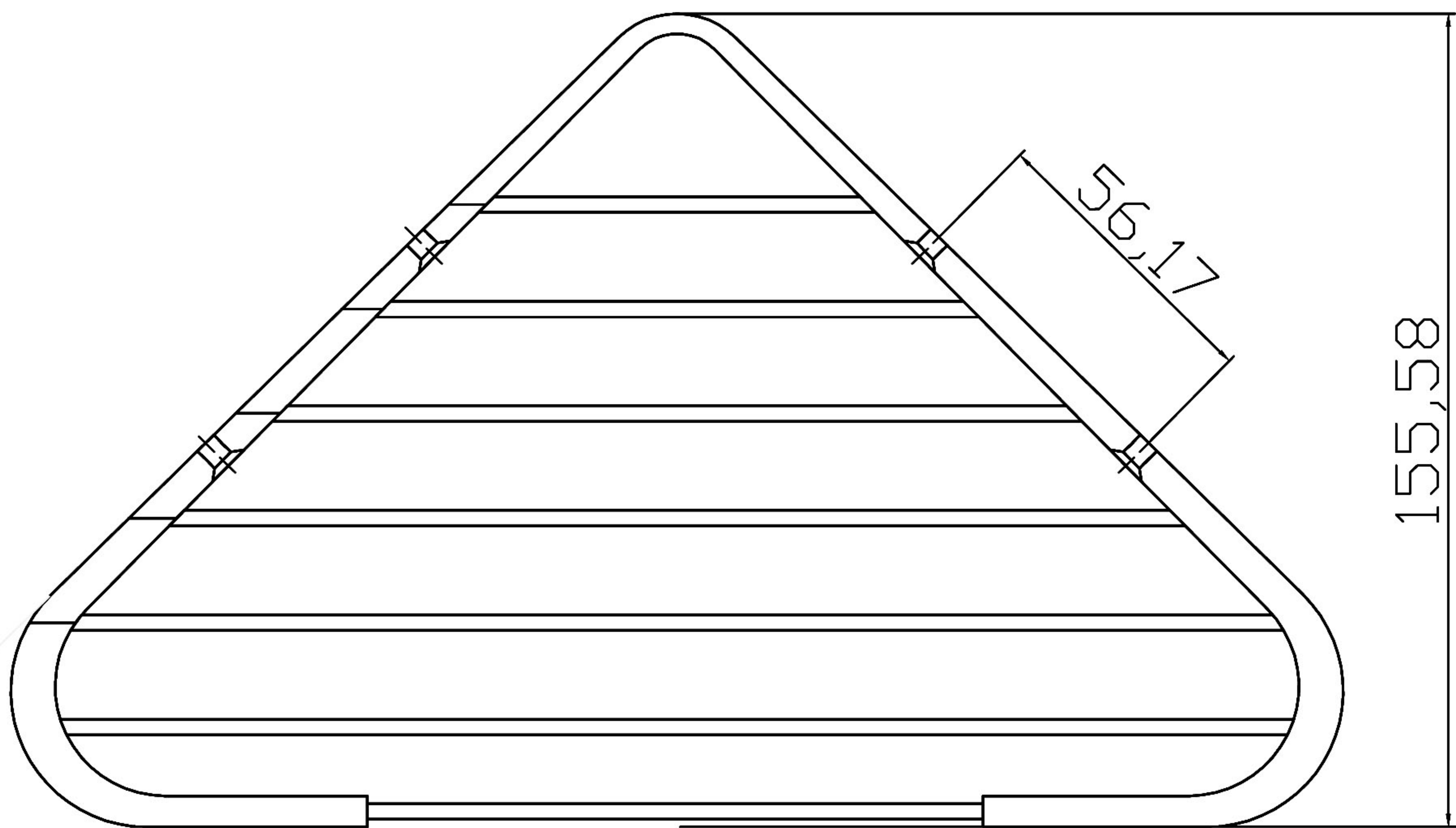
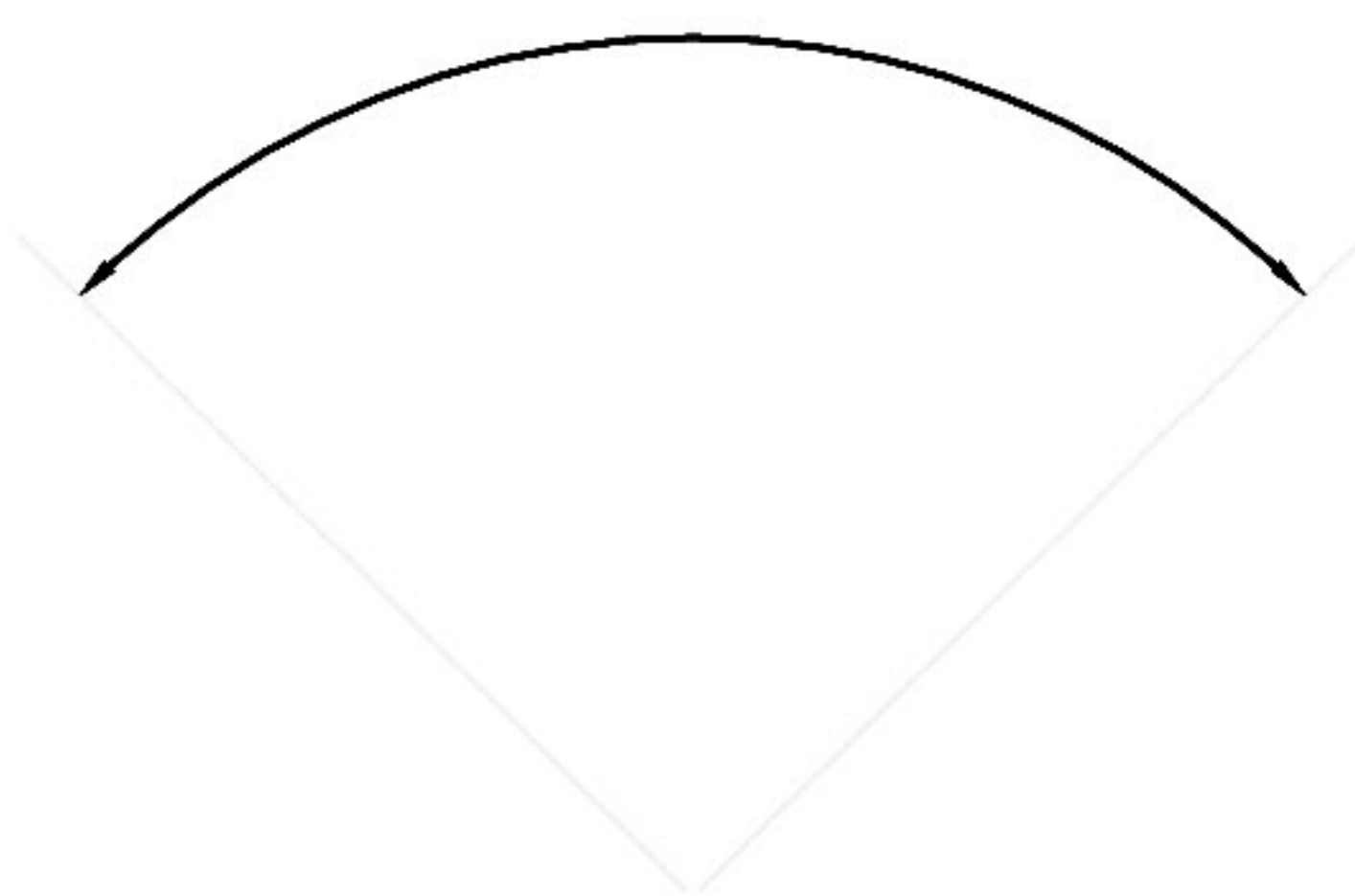


90°



45°

