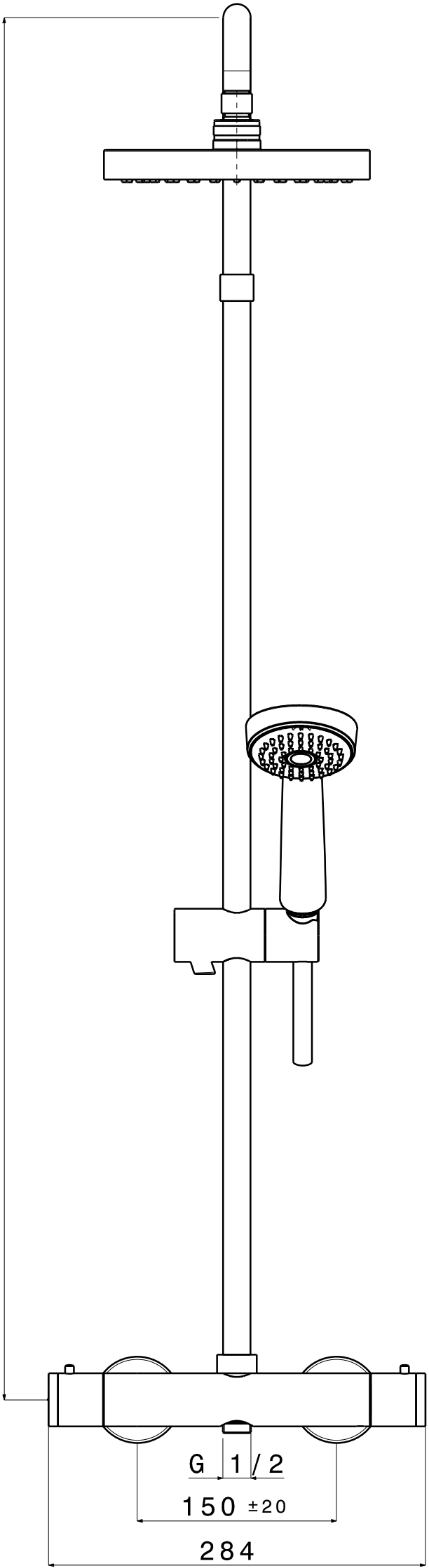
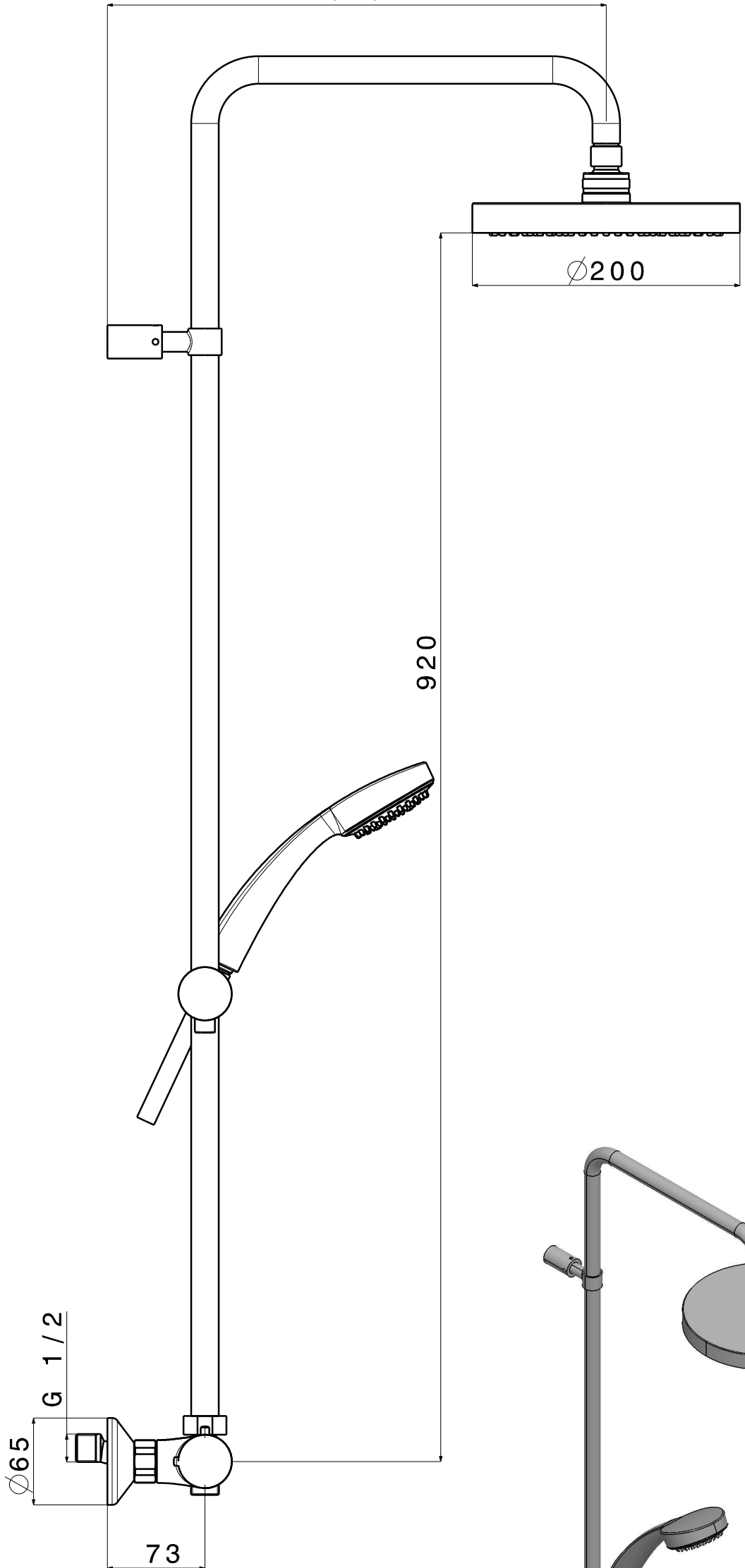


1042



G 1/2
150 ± 20
284

373

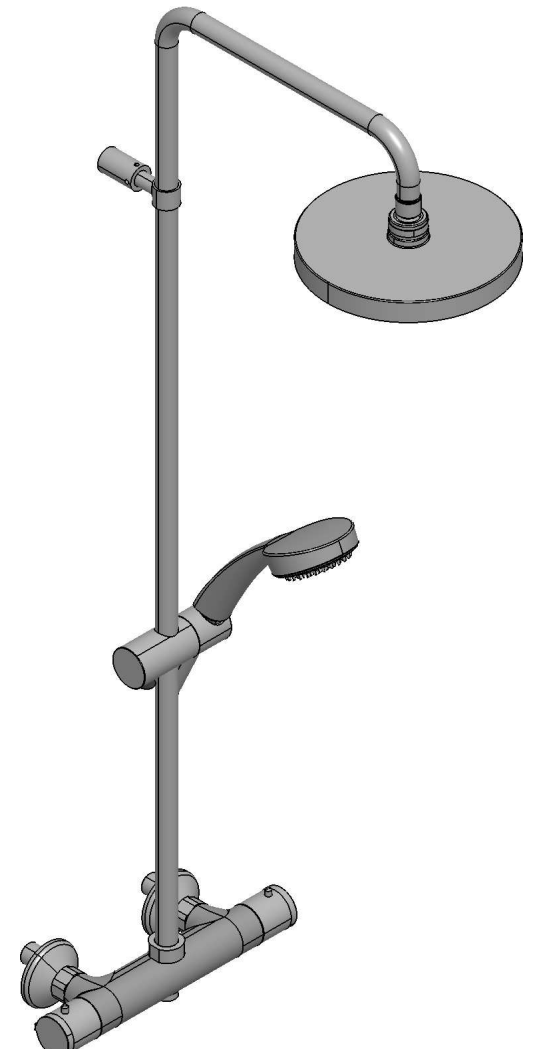


Ø200

920

Ø65
G 1/2

73



RM530WC